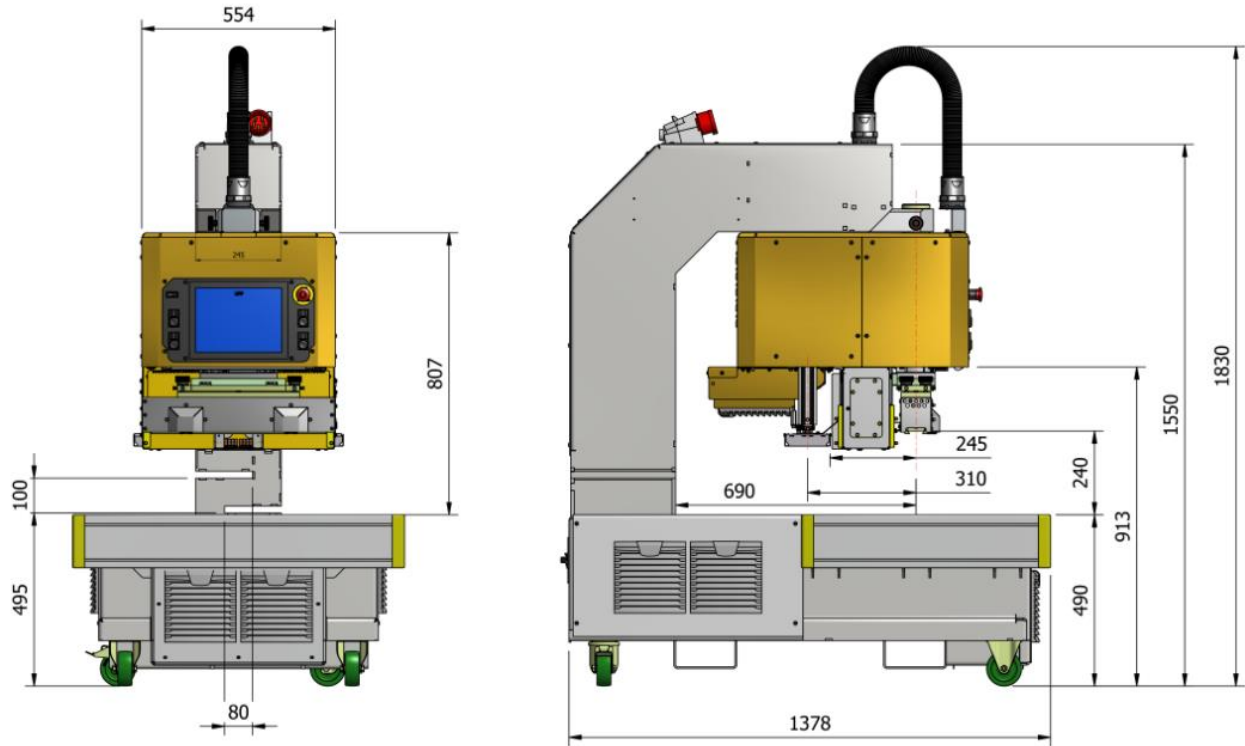


# MG-FLEX 300



## SPECIFICATIONS TECHNIQUES

Puissance requise à l'arrêt	1,3 kW
Puissance requise max/h	5,5 kW
Puissance HF maximum émise sur l'électrode	8 kW
Fusible secteur – <b>type D</b>	32 A
Voltage standard	3 phases + neutre + terre 400 V 50 Hz/60 Hz
Fréquence de travail	27,12 MHz ± 0,6 %
Tube émetteur - sorte	ITL 5-1
Refroidissement tube émetteur	Refroidi par air
Protection des flashes	Thyristor contrôlé
Pression d'air comprimé à l'entrée	Max. 700 kg au moins 9 bar / 130 psi
Consommation d'air max. en automatique	86 l/min
Course maximum de l'électrode (électrode 45 mm)	190 mm
Presse pneumatique avec sécurité de pression	PSK, démarrage à 2-mains
Poids de la machine	580 kg
Max. surface de soudure par cycle	300 cm <sup>2</sup>
Max. soudable largeur d'électrode	350 mm
Ordinateur avec 12" touch-screen	Ordinateur industriel Forsstrom™ conçu pour être utilisé en environnement HF
Col de cygne	690 mm
Accessoires disponibles	Compresseur intégré, socle, pédale