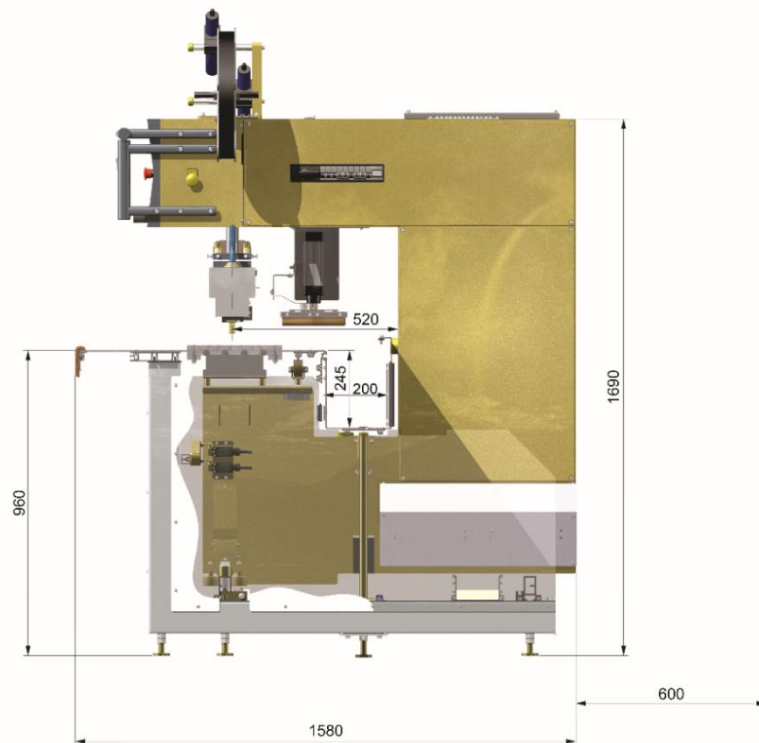


TD 200



SPECIFICATIONS TECHNIQUES

Puissance requise à l'arrêt	0,9 kW
Puissance requise max/h	2,9 kW
Puissance HF maximum émise sur l'électrode	5 kW
Fusible secteur – type D	32 A
Voltage standard	3 phases + neutre + terre 400 V 50 Hz/60 Hz
Fréquence de travail	27,12 MHz ± 0,6 %
Tube émetteur - sorte	ITL 5-1
Refroidissement tube émetteur	Refroidi par air
Protection des flashes	Thyristor contrôlé
Pression d'air comprimé à l'entrée	Max. 1400 kg au moins 7 bar / 101 psi
Course maximum de l'électrode (électrode 45 mm)	140 l/min
Consommation d'air max. en automatique	80 mm
Presse pneumatique avec sécurité de pression	PSK
Poids de la machine (excl. table)	1000 kg
Surface de soudure par cycle	200 cm ²
Max. soudable largeur d'électrode	200 mm
Ordinateur avec 12" touch-screen	Ordinateur industriel Forsstrom™ conçu pour être utilisé en environnement HF
Col de cygne	520 mm
Mesure de la table et le bac	Longueur optionelle, H: 960 mm, profondeur: 990 mm Bac 200 x 245 mm
Accessoires disponibles	Roleaux de table, laser, porte-roleau, télécommande, course plus grande, protection contre les collisions, dispositif de soudure à impulsions, porte-électrode climatisé par circulation d'huile